

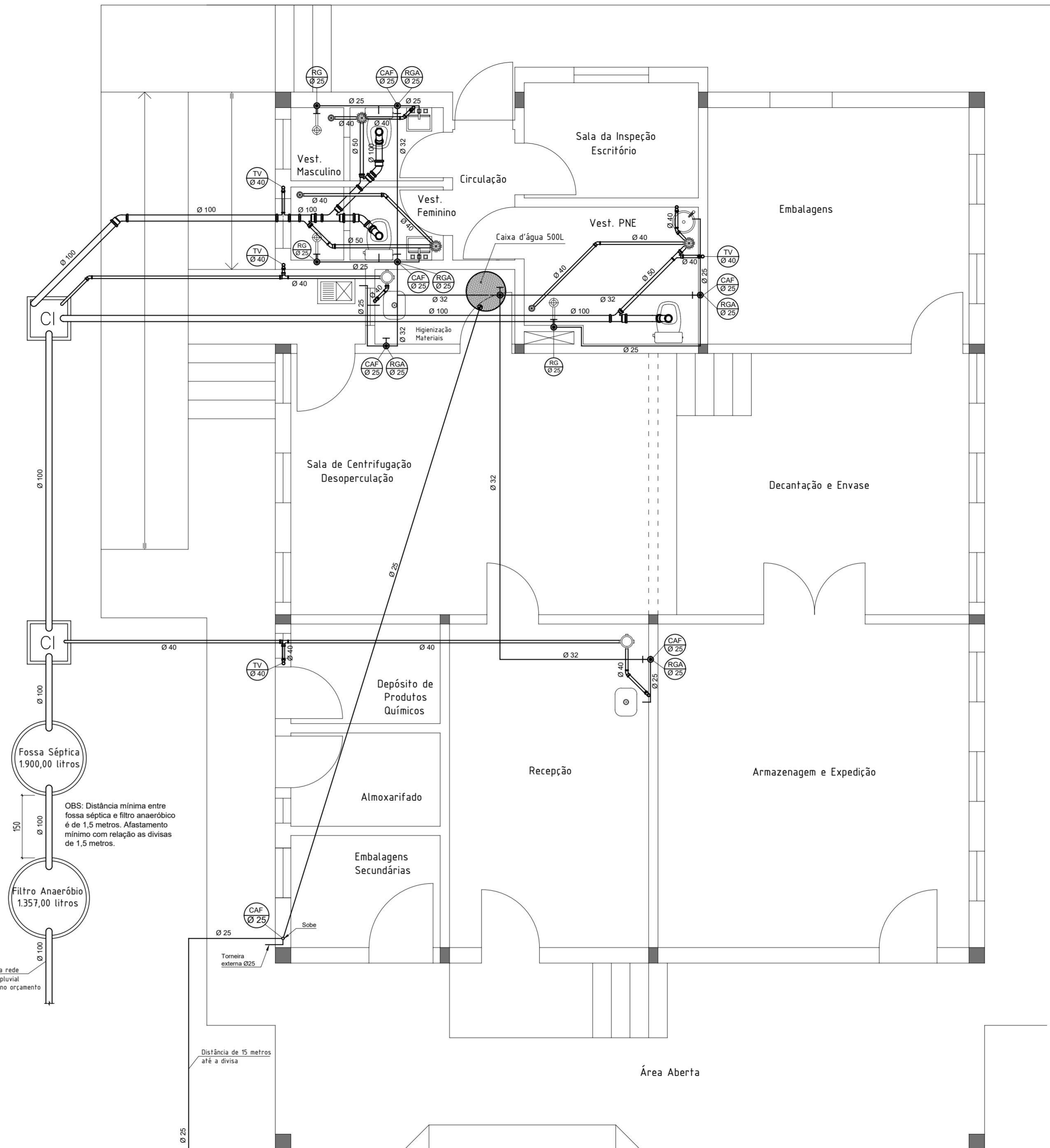
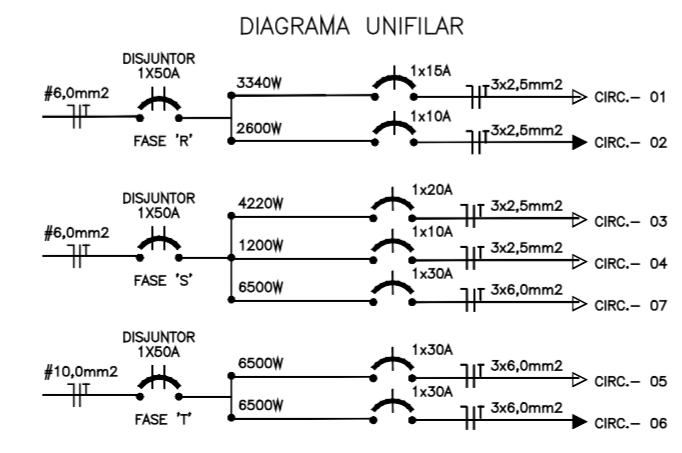
LEGENDA

	interruptor triplo paralelo
	interruptor triplo
	interruptor duplo
	interruptor simples
	interruptor simples paralelo
	interruptor duplo paralelo e simples
	interruptor duplo paralelo
	botão campainha h=110cm
	caixa 2"x4" para campainha h=2,50m
	controle de som
	automação cortinas
	tomada telefone baixa h=30cm
	tomada telefone média h=115cm
	tomada baixa 2P-T h=30cm
	tomada média 2P-T h=110cm
	tomada alta 2P-T h=210cm
	tomada para lógica
	ponto de tv
	interfone
	arandela 60W
	plafond 100W
	par 20 fixa
	pendente
	pl 2x26W
	balisadores
	luminária de sobrepôr completa para 2 lâmpadas T8 32/36w com reator
	split (In. Internal)
	split (In. External)
	caixa de distribuição
	quadro de medição
	neutro / fase / retorno / terra

PROJETO ELÉTRICO
Escala: 1/50

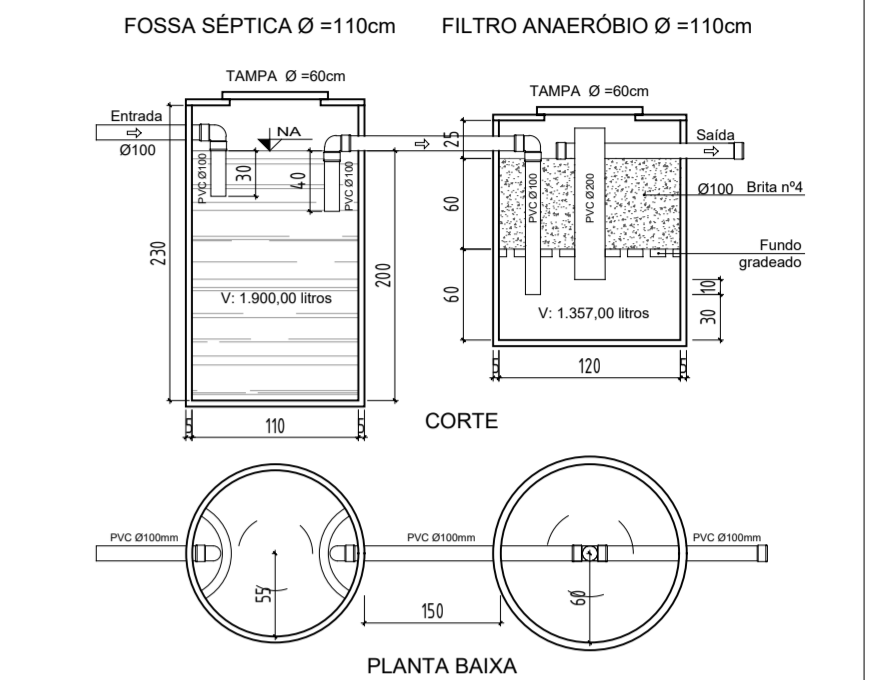
QUADRO DE CARGAS - CD 1 (REDE TRIFÁSICA)

CIRC.	LÂMPADAS(W)	TOMADAS(W)	NUM. PONTOS	CARGA W	DISJ. (A)	COND. (mm²)	DESCRIÇÃO										
01 "R"	30	60	100	2400	100	600	1200	1400	1600	3600	5000	6000	30	15	2,5	ILUMINAÇÃO/TOMADAS (VESTIÁRIO, SANITÁRIO, ESCRITÓRIO, EMBALAGENS, HIGIENIZAÇÃO DE MAT)	
02 "R"	7	13	1	1	1	1	1	1	1	1	1	1	21	2600	10	2,5	ILUMINAÇÃO/TOMADAS (SALA DE CENTRIFUGAÇÃO/DESOPERCULAÇÃO; DECANTAÇÃO/ENVASE)
03 "S"	4	12	22	1	1	1	1	1	1	1	1	1	39	4220	20	2,5	ILUMINAÇÃO/TOMADAS (ARMAZENAGEM/EXPEDIÇÃO; RECEPÇÃO; ALMOXARIFADO; DEPÓSITO; EMBAL)
04 "S"	1	1	1	1	1	1	1	1	1	1	1	1	1	1200	10	2,5	PONTO 2P+T PARA AB. CONDIÇÃO (SALA DE HIGIENIZAÇÃO/ESCRITÓRIO)
05 "T"	1	1	1	1	1	1	1	1	1	1	1	1	1	6500	30	6,0	PONTO 2P+T PARA CHAVEIRO (VESTIÁRIO MASCULINO)
06 "T"	1	1	1	1	1	1	1	1	1	1	1	1	1	6500	30	6,0	PONTO 2P+T PARA CHAVEIRO (VESTIÁRIO FEMININO)
07 "S"	1	1	1	1	1	1	1	1	1	1	1	1	1	6500	30	6,0	PONTO 2P+T PARA CHAVEIRO (VESTIÁRIO PNE)
RESERVA																	RESERVA
FASE "R"	4	18	30	2	1	1	1	1	1	1	1	1	1	6040	30	6,0	FASE "R"
FASE "S"	4	12	22	1	1	1	1	1	1	1	1	1	1	11920	40	6,0	FASE "S"
FASE "T"	1	1	1	1	1	1	1	1	1	1	1	1	1	13000	60	10,0	FASE "T"
TOTAL	8	27	52	3	1	1	1	1	1	1	1	1	3	04	30860		ALIMENTADOR CD 1



PROJETO HIDROSSANITÁRIO
Escala: 1/50

Detalhamento e Dimensionamento de Fossa Séptica e Filtro Anaeróbio Esc: 1/50



Memorial de Cálculo para Fossa e Filtro:

Fossa Séptica:
Vu = 1000 + N (C x T + K x Lf)
Vu = 1000 + 10 (70 x 1 + 65 x 0,3)
Vu = 1000 + 10 (89,50) = **1.895,00 litros**
BURACO Será utilizada fossa de 1.900,00 litros
Largura - Ø 1,40 m
Profundidade - 2,90 m
Intervalo de limpeza adotado de 1 ano

Filtro Anaeróbio:
Vu = 1,6 x N x C x T
Vu = 1,6 x 10 x 70 x 1,17 = **1.310,40 litros**
BURACO Será utilizado filtro de 1.357,00 litros
Largura - Ø 1,50 m
Profundidade - 2,00 m

Base para cálculo - Total de 10 pessoas
- Escritório: 01 pessoa (01 pessoa / 7,5m²)
- Indústria em geral: 09 pessoas

Legenda

	TV Ø 150mm - Tubo de Ventilação
	Rato Sifonado Ø 10cm
	Caixa de Gordura Ø 30cm
	Tubo de PVC Ø 25mm
	Tubo de PVC Ø 32mm
	Tubo de PVC Ø 40mm
	Tubo de PVC Ø 50mm
	Tubo de PVC Ø 75mm
	Tubo de PVC Ø 100mm
	Boia do Reservatório
	Registro
	Tubo de PVC Ø 150mm
	FS Fossa Séptica
	FA Filtro Anaeróbio
	TQ Tubo de Queda
	TV Tubo de Ventilação
	RG Registro de Gaveta H=120cm do piso
	RQ Registro de Derivação
	REG Registro de Pressão Globo H=10cm do piso
	RF Registro do Fundo
	HD Hidrômetro
	REG Registro
	CAF Coluna de Água Fria
	CAQ Coluna de Água Quente
	CI Caixa de Inspeção
	CA Caixa de Aria Ø 60cm

COMP-1
Escala: Indcada

Implantação de Agroindústria de Mel no Município de Passo do Sobrado - RS
(Instalações Elétricas e Hidrossanitárias)

Interessado: Prefeitura Municipal de Passo do Sobrado Responsável Técnico pelo Projeto:

Hélio Olímpio de Queiroz Douglas Scherz
Prefeito Municipal Arquiteto e Urbanista - CAU-RS A108860-2

Desenho: Douglas Data: 02/10/2019 Local: Passo do Sobrado Área: 194,59 m² Análise: 02 Prancha: 4/5