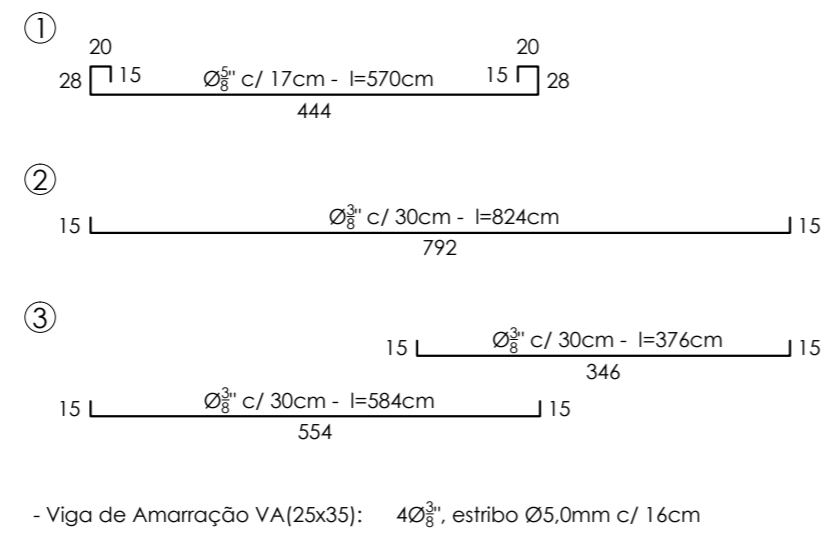
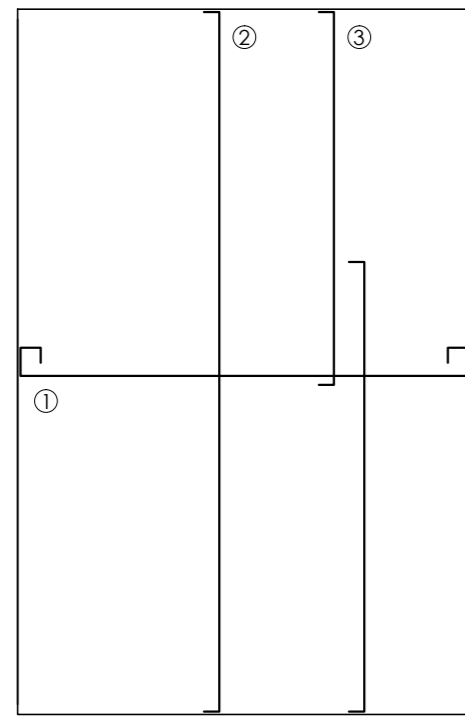
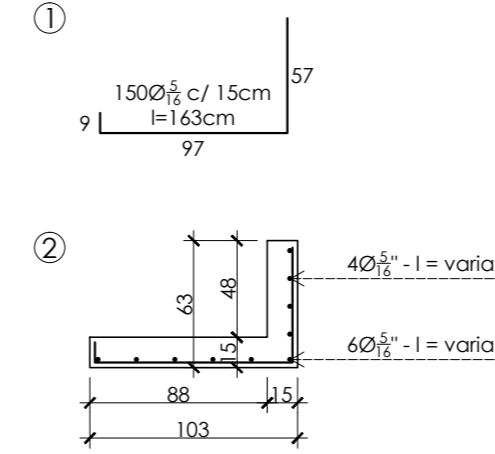
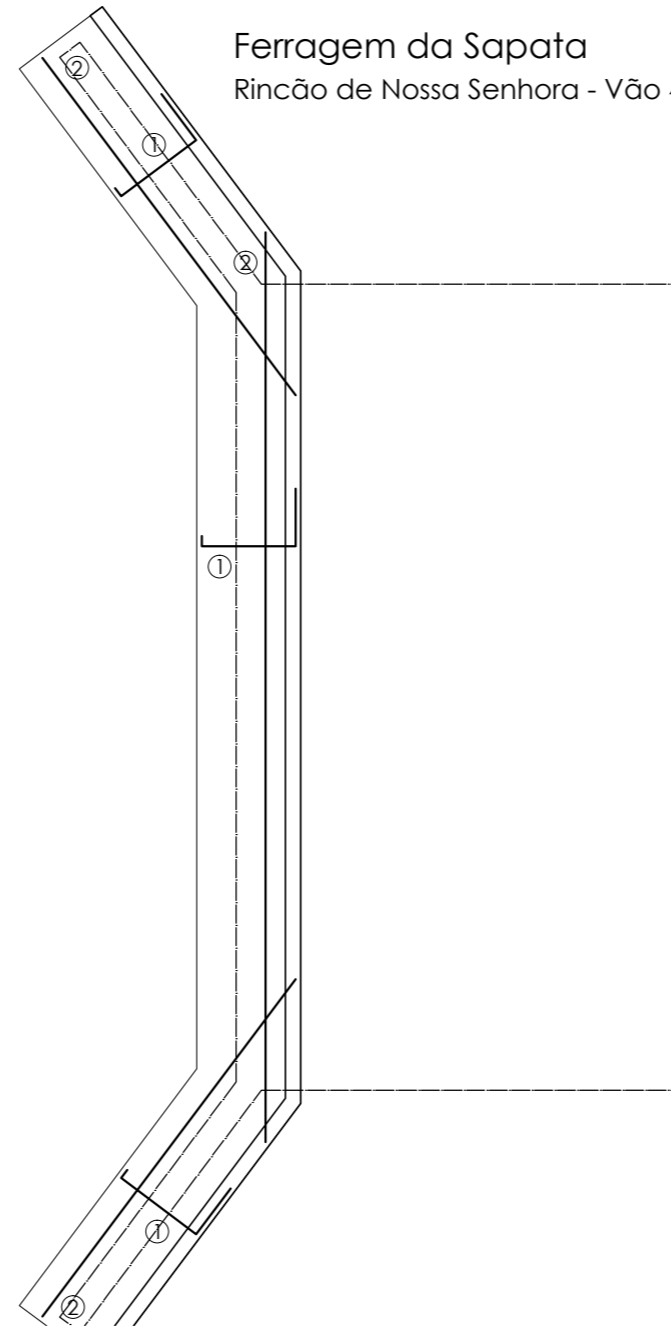


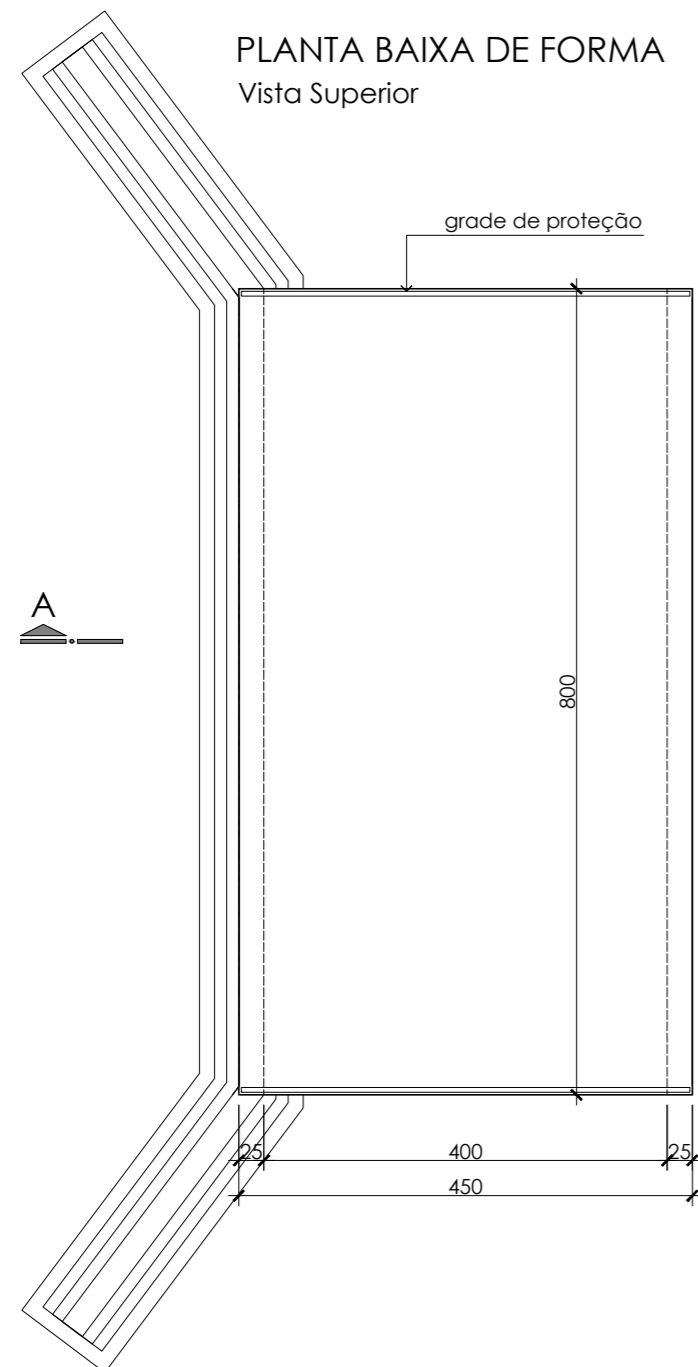
Ferragem da Laje
Rincão de Nossa Senhora - Vão 4,5m



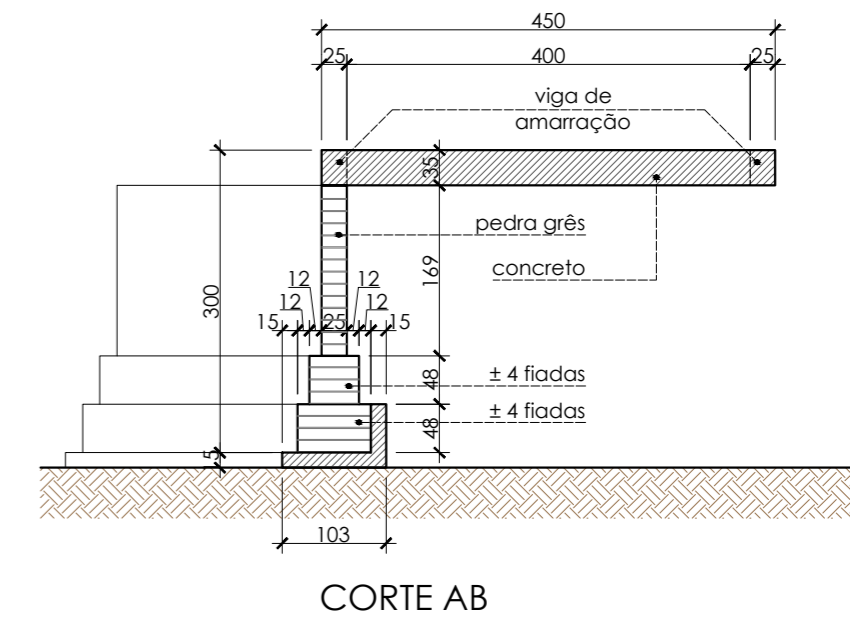
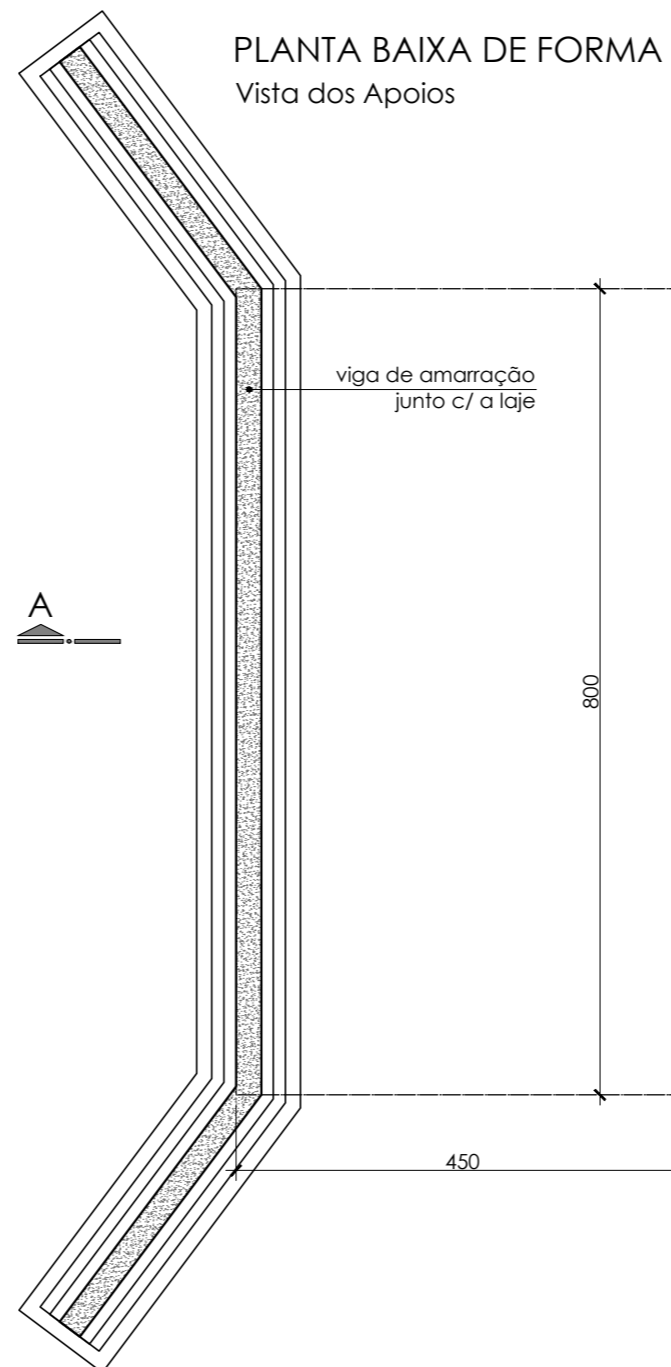
Ferragem da Sapata
Rincão de Nossa Senhora - Vão 4,5m



PLANTA BAIXA DE FORMA
Vista Superior



PLANTA BAIXA DE FORMA
Vista dos Apoios



Interessado: Prefeitura Municipal de Passo do Sobrado				EST-1
Carlos Gilberto Baierte - Prefeito Municipal				
Responsável Técnico pelo Projeto:				
Engenheiro Civil Lúcio Luiz Konzen - CREA 26.265				
Responsável Técnico pela Execução do Projeto:				
Engenheiro Civil Lúcio Luiz Konzen - CREA 26.265				
Ponte da Localidade Rincão de Nossa Senhora Projeto Estrutural - Escala 1:75				
Data:	Local:	Área:	Desenho:	
Janeiro/2016	Passo do Sobrado	-	Raymundo Konzen	